

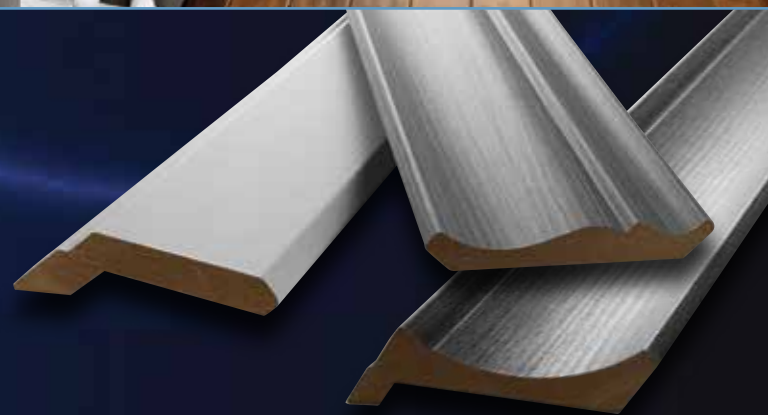
# NEXGEN<sup>MC</sup>

## PROGRAMME DE MOULURES ACCESSOIRES



TOUT VIENT  
ENSEMBLE  
CHEZ  
OLON

Olon présente 15 superbes moulures accessoires et polyvalentes qui reflètent plusieurs tendances. Elles sont disponibles en 220 couleurs de mélamine et peuvent être combinées pour des styles encore plus excitants afin d'ajouter une touche unique à vos besoins du meuble et d'ébénisterie.



[www.olon.com](http://www.olon.com)

**PROGRAMME CPD95 UPD95**



Moulure de Tête Shaker - 4/bte **4716**



Corniche Contemporaine - 4/bte **4766**



Moulure de Tête Biseauté - 4/bte **4869**



Cache-Néon - 6/bte **4022**

**PROGRAMME CPD94 UPD94**



Moulure de Tête - 6/bte **4021**



Coin Extérieur - 30/bte **4439**



Couvre-Joint - 12/bte **4632**



Moyenne Corniche (O-Gee) - 6/bte **5027**



Moulure de Tête Contemporaine - 4/bte **WP22**



Cache-Néon Détaillé - 6/bte **4870**



Cache-Néon Biseauté - 6/bte **4871**



Moulure de Tête Détaillé - 4/bte **4872**



Grande Corniche (O-Gee) - 6/bte **4634**



Coin Intérieur - 25/bte **4786**



Plinthe - 4/bte **4873**

Ces 9 profils sont produits chaque semaine avec un très bas minimum de 2 boîtes. Consultez vos pages de prix CPD95 ou UPD95 pour plus d'informations.

Ces 6 profils sont produits chaque deux semaines avec un minimum de 1500 pieds linéaires par profil, 300 pieds par couleur/fini. Consultez vos pages de prix CPD94 ou UPD94 pour plus d'informations.

Notre processus unique de fabrication de nos laminés signés NEXGEN<sup>MC</sup> de Olon, utilise le même papier décoratif que la mélamine et le stratifié. Ces papiers sont saturés avec des résines spéciales qui permettent aux laminés d'être très flexibles, le tout garantissant le maintien de sa couleur ainsi qu'une incomparable résistance à la chaleur et aux égratignures. Cette formulation permet à Olon d'offrir un produit fini qui complète parfaitement cette synergie de produits nécessaire à notre industrie avec les caractéristiques suivantes:

- Correspondance parfaite sans décoloration au fil du temps
- Dépasse les normes de conformité CARB2
- Protection antimicrobienne, résistance à la croissance bactérienne en surface
- La performance en surface comparable à la mélamine & aux stratifiés à grade vertical
- Résistant à la délamination dans des environnements à haute chaleur
- Surpasse vinyle, polypropylène, papiers décoratifs avec enduit ou traitement en surface

LES MOULURES D'OLON SONT TRÈS POLYVALENTES ET PLUSIEURS ONT DE DIVERSES UTILISATIONS POSSIBLES:

PROFIL	MOULURE DE TÊTE	CACHE-NÉON	PLINTHE	COIN EXTÉRIEUR	COIN INTÉRIEUR	COUVRE-JOINT	RÉVERSIBLE
4021	X						
4022	X	X	X				X
4439		X		X			
4632						X	
4634	X						
4716	X						
4766	X						
4786			X		X		
4869	X	X					
4870	X	X					
4871	X	X					X
4872	X						
4873	X	X	X				
5027	X						
WP22	X						

## COLLECTIONS

Olon a établi ce programme de moulures accessoires afin de créer des agencements avec les profils de portes 5 morceaux NEXGEN<sup>MC</sup>. Tel que montré ici, voici nos agencements de styles de portes les plus populaires avec les moulures accessoires.

**Note :** En mélangeant et combinant les moulures de chaque collection, vous pouvez créer un chef-d'œuvre unique.

### COLLECTION 1 – SHAKER

MOULURE DE TÊTE	PROFILS DE PORTES	CACHE-NÉON	PLINTHE
4716	4459	4870	4873
4872	4546	4871 RENVERSÉ	—
4873	4845	4022 RENVERSÉ	—

### COLLECTION 2 – TRANSITIONNEL

MOULURE DE TÊTE	PROFILS DE PORTES	CACHE-NÉON	PLINTHE
4766 / WP22	4741	4871	4873
4869	4804	—	—
4634	4845	—	—
—	4839	—	—

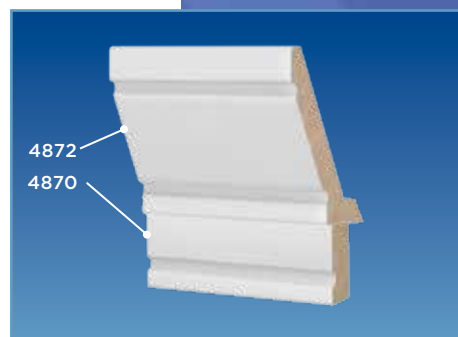
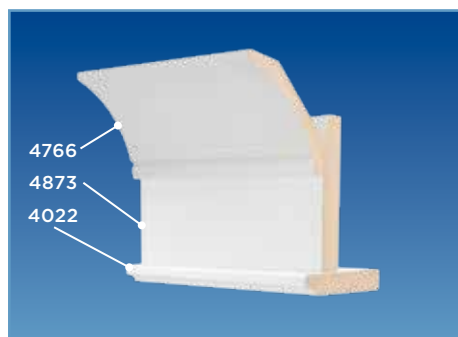
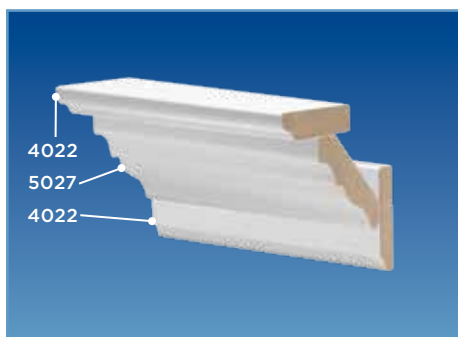
### COLLECTION 3 - CLASSIQUE

MOULURE DE TÊTE	PROFILS DE PORTES	CACHE-NÉON	PLINTHE
5027	4300	4022	4873
4021	4805	—	4022
—	4347	—	—



## COMBINAISONS DE MOULURES

Si vous voulez faire une différence, ne vous limitez pas à une seule moulure; faites de fantastiques combinaisons pour de magnifiques finitions uniques. Consultez [www.olon.com](http://www.olon.com) afin de voir les nombreuses variations qui peuvent être faites avec nos 15 profils polyvalents. Voici quelques exemples...



## GUICHET UNIQUE

Olon est un vrai guichet unique et offre de nombreux produits pour répondre à vos besoins du meuble et d'ébénisterie. Pour obtenir de plus amples renseignements, consultez notre site internet [www.olon.com](http://www.olon.com) ou contactez votre représentant des ventes.

- Moulures de portes cinq morceaux sur mesure ou signées NEXGEN<sup>MC</sup>
- Moulures accessoires sur mesure ou signées NEXGEN<sup>MC</sup>
- Profils personnalisés selon vos spécifications
- Laminés flexibles LINK25 signés NEXGEN<sup>MC</sup> et laminés selon vos spécifications
- Bandes de chant signées NEXGEN<sup>MC</sup>
- Composantes de tiroirs enveloppées
- Tiroirs en bois ou en contreplaqué



## EMPLACEMENTS

### GEORGETOWN, ON

Tél : (800) 387-2319  
Télé : (905) 877-7383

**Moulures signées NEXGEN<sup>MC</sup>**

**Moulures sur mesure  
Composantes de tiroirs enveloppées**

### GENEVA, IL

Tél : (630) 232-4705  
Télé : (630) 232-4719

**Laminé flexible LINK25 signé NEXGEN<sup>MC</sup>**

**Bandes de chant signées NEXGEN<sup>MC</sup>  
Laminés sur mesure**

### JEFFERSONVILLE, IN

Tél : (812) 256-6400  
Télé : (812) 256-6450

**Moulures signées NEXGEN<sup>MC</sup>**

**Moulures sur mesure**

### WASHINGTON, IN

Tél : (800) 522-8521  
Télé : (812) 254-2981

**Composantes de tiroirs enveloppées et de type « KD »**

### LEXINGTON, NC

Tél : (336) 357-0777  
Télé : (336) 357-0570

**Composantes de tiroirs en bois et en contreplaqué**